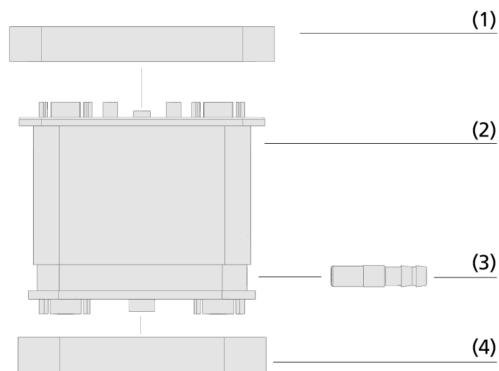


Ventosas de bloque VCBL-G-K2

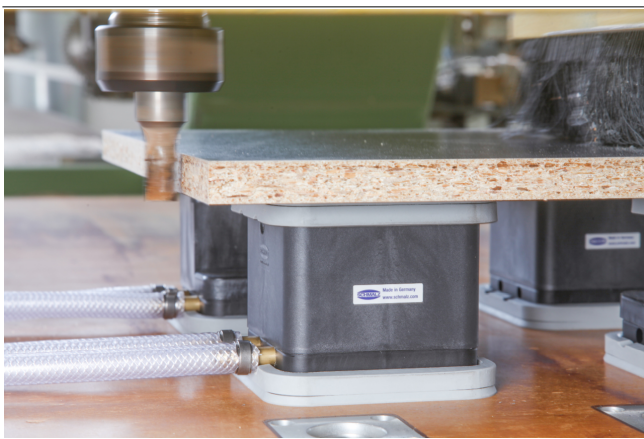
Altura 100 mm



Ventosas de bloque VCBL-G-K2



Diseño del sistema Ventosas de bloque VCBL-G-K2



Ventosa de bloque VCBL-G-K2 fijando un tablero de madera aglomerada

Idoneidad para aplicaciones específicas de sectores profesionales

Aplicaciones

- Sistema de fijación por vacío universal con conexión de tubo flexible para centros de mecanizado CNC con mesa lisa (sistema de 2 circuitos)
- La ventosa se conecta al suministro de vacío de la máquina mediante dos tubos flexibles
- Un suministro de vacío (circuito 1) alimenta la placa de ventosa inferior para fijar la ventosa sobre la mesa de la máquina y el segundo suministro (circuito 2) alimenta la placa de ventosa superior para fijar la pieza a la ventosa
- Fijación sin daños con precisión y fuerzas de retención máximas

Diseño

- Placa de ventosa superior (1) para fijar la pieza
- Robusto cuerpo base (2) de plástico
- Conexiones de tubo (3) para la alimentación de vacío
- Placa de ventosa inferior (4) para fijar la ventosa a la consola

Productos prestaciones

- Altas fuerzas de retención en aplicaciones de madera gracias a las juntas y los revestimientos de fricción optimizados
- La más alta precisión dimensional para una mayor exactitud en el proceso de producción
- La amplia gama de productos ofrece la máxima flexibilidad y permite tiempos de configuración cortos
- Las placas de ventosa pueden ser reemplazadas rápida, fácil y económicamente sin herramientas

Ventosas de bloque VCBL-G-K2

Altura 100 mm

🔗 Código de designación Ventosas de bloque VCBL-G-K2

VCBL-G-K2	-	120x120	-	x100	-	ST	-	AS
1		2		3		4		5

1 - Designación breve

Código	Modelo
VCBL-G-K2	Ventosas de bloque sistemas para mesa lisa, sistemas de 2 circuitos de vacío

2 - Superficie de ventosa

Código	LxAn en mm
120x120...	120x120 para 130x30
130x30	

3 - Altura

Código	Altura in mm
x100	100

4 - Complemento de la gama de producto

Código	Modelo
ST	Con boquilla para tubo

5 - Complemento de la gama de producto

Código	Modelo
AS	Con sistema de elevación

La ventosa de bloque VCBL-G-K2 se suministra montada. El producto consiste en:

- Placa de ventosa superior tipo VCSP-O - pieza de elastómero, disponible en varias dimensiones y superficies de ventosa
- Cuerpo base de plástico
- Placa de ventosa inferior tipo VCSP-U - pieza de elastómero

Repuestos disponibles: placa de ventosa (superior), kit de piezas de desgaste, marco obturador, placa de fricción, placa de ventosa (inferior)

Accesorios disponibles: juego de tubo flexible, placa de ventosa de caucho expandido

🔗 Datos de pedido Ventosas de bloque VCBL-G-K2

Modelo	Dimensión (LxAn):					
	120x120		125x75	120x50	130x30	
VCBL-G-K2	100	ST	10.01.12.00053	10.01.12.00056	10.01.12.00055	10.01.12.00059
VCBL-G-K2	100	ST+AS	10.01.12.00054	-	-	-

🔗 Datos de pedido Repuestos Ventosas de bloque VCBL-G-K2

Modelo	Repuestos		Nro. de pieza
VCBL-G-K2 120x120x100 ST	Placa de ventosa (superior)	VCSP-O 120x120x16.5 TPE	10.01.12.00010
VCBL-G-K2 120x120x100 ST+AS	Placa de ventosa (superior)	VCSP-O 120x120x16.5 TPE	10.01.12.00010
VCBL-G-K2 125x75x100 ST	Placa de ventosa (superior)	VCSP-O 125x75x16.5 TPE	10.01.12.00011
VCBL-G-K2 120x50x100 ST	Placa de ventosa (superior)	VCSP-O 120x50x15.5 TPE	10.01.12.00012
VCBL-G-K2 130x30x100 ST	Juego de piezas de desgaste	VST VCSP	10.01.12.00723

Modelo	Marco obturador	Placa de fricción
VCBL-G-K2	130x30 10.01.12.00804	10.01.12.00805

Modelo	Repuestos	Nro. de pieza
VCBL-G-K2	Placa de ventosa (inferior) VCSP-U 120x120x16.5 VCBL-G TPE	10.01.12.00063

🔗 Datos de pedido Accesorios Ventosas de bloque VCBL-G-K2

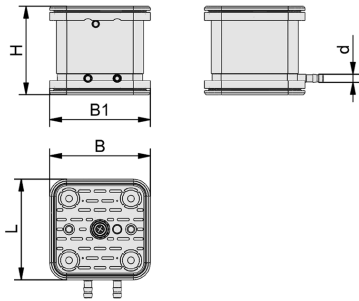
Modelo	Accesorios	Nro. de pieza
VCBL-G-K2	Accesorios-sistemas de fijación 2 x 1,5 m tubo con conectores	ZUB VCBL-G 10.01.12.00203

Modelo	Accesorios	Nro. de pieza
VCBL-G-K2	125x75 Placa de ventosa (superior) Placa de ventosa de caucho expandido	VCSP-O 125x75x17.7 MOS TPE 10.01.12.03511

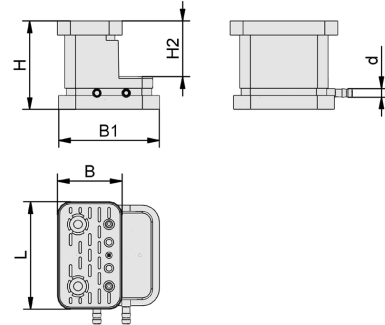
Ventosas de bloque VCBL-G-K2

Altura 100 mm

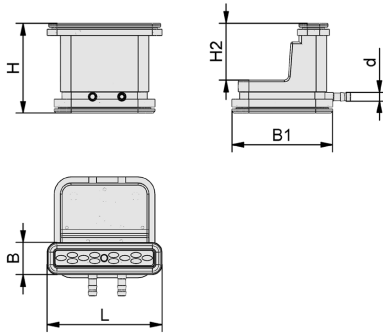
Datos de diseño Ventosas de bloque VCBL-G-K2



VCBL-G-K2 120x120



VCBL-G-K2 120x50, VCBL-G-K2 125x75



VCBL-G-K2 130x30

Ventosas de bloque VCBL-G-K2

Altura 100 mm

Datos de diseño Ventosas de bloque VCBL-G-K2

Modelo	B [mm]	B1 [mm]	d [mm]	H [mm]	H2 [mm]	L [mm]
VCBL-G-K2 120x120x100 ST	117	117	10	100	-	117
VCBL-G-K2 120x120x100 ST+AS	117	117	10	100	-	117
VCBL-G-K2 125x75x100 ST	75	117	10	100	63	125
VCBL-G-K2 120x50x100 ST	50	117	10	100	63	120
VCBL-G-K2 130x30x100 ST	37	138	10	100	63	134

Presentación multimedia de productos

Medio

How-to-Video 03

Enlace

<https://vimeo.com/178568576>